

## Техническая спецификация

### Электродвигатель MS 8014 - 0,55x1380 IM2081(B35) лапы+фланец ABLE

#### Основные параметры

Мощность, кВт	0,55
Тип электродвигателей	Асинхронный, переменного тока
Частота вращения вала (фактическая)	1380
Напряжение, В	220/380
Ток, I <sub>n</sub> , А	2,75/1,59
Количество фаз	3-х фазный
КПД, %	70
Кратность пускового момента M <sub>п</sub> /M <sub>н</sub>	2,2
Коэффициент мощности, Cos φ	0,75
Кратность максимального момента M <sub>max</sub> /M <sub>н</sub>	2,3
Тип ротора	Короткозамкнутый
Частота вращения вала	1500 об/мин

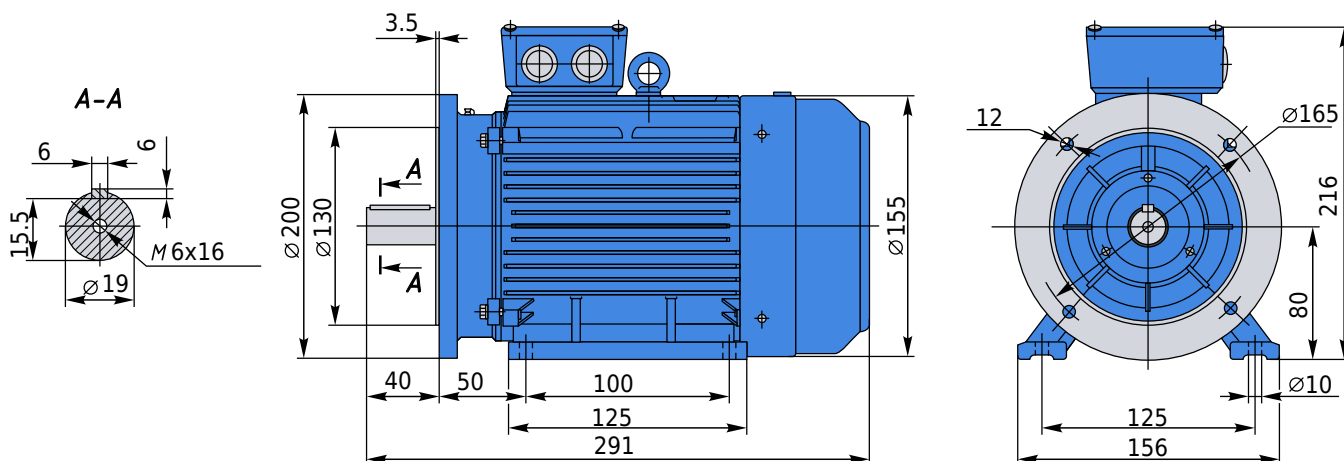
#### Исполнение и возможные модификации

Климатическое исполнение	У1, У2, У3, УХЛ
Степень защиты от влаги и пыли	IP54, IP55
Материал станины	Алюминий, чугун
Монтажное крепление	IM 1001(1081), IM 3001(3081), IM 2001(2081), IM B5, IM 3681, IM 2181, IM B14

#### Габаритные размеры

Диаметр вала, мм	19
Диаметр фланца, мм	200
Размеры (ВхДхГ), мм	215x285x158
Вес, кг	9

### Габаритно-присоединительные размеры\* асинхронного электродвигателя MS 80 1-4 IM2081(B35) лапы+фланец



\*Некоторые размеры (не регламентированные стандартом DIN) могут отличаться, уточняйте у наших консультантов.